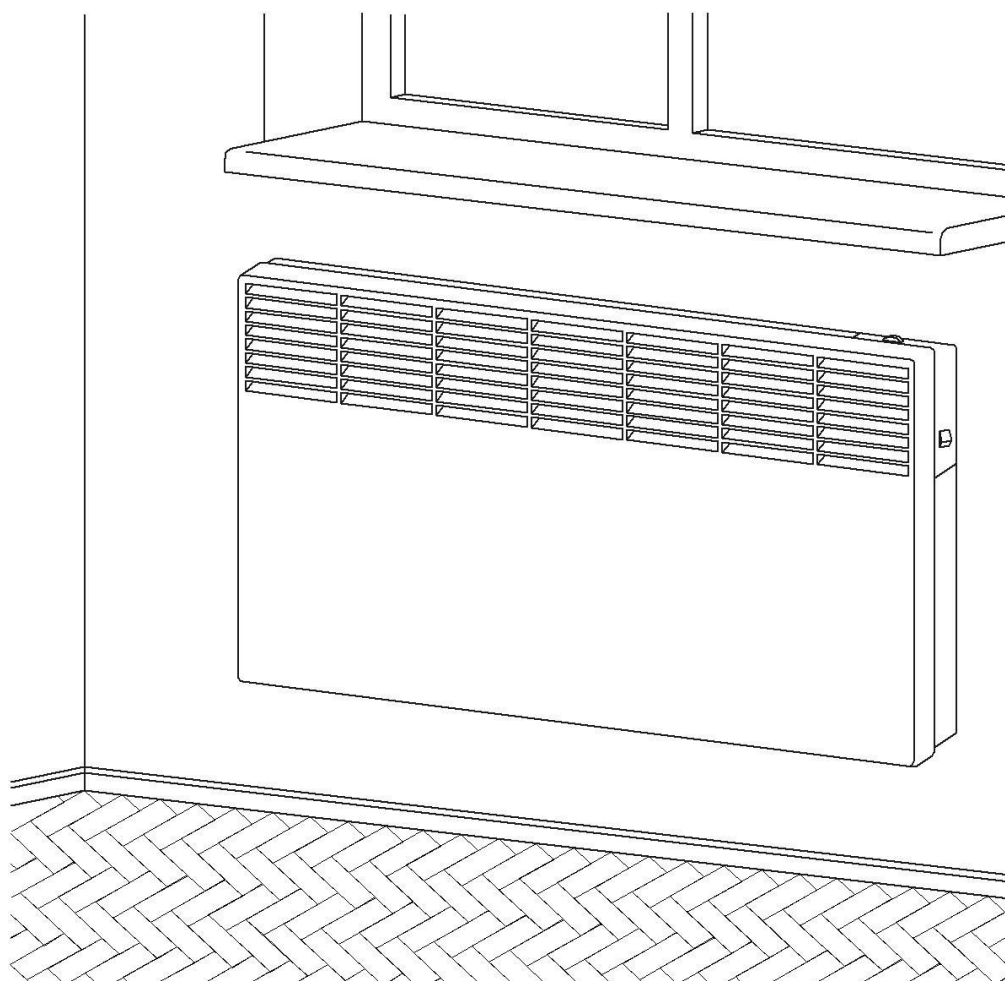


ЭЛЕКТРОКОНВЕКТОРЫ НАСТЕННЫЕ

Comfort
Comforte T



РУКОВОДСТВО ПО ЭКСПЛУАТАЦИИ

ВНИМАНИЕ!

Перед установкой и началом эксплуатации изделия внимательно ознакомьтесь с настоящим «Руководством по эксплуатации» (далее - руководство).

В связи с постоянной работой по совершенствованию изделия в конструкцию могут быть внесены изменения, не отраженные в данном руководстве, без снижения потребительских свойств изделия.

1 ОБЩИЕ УКАЗАНИЯ

Настоящее руководство распространяется на электроконвекторы «NEOCLIMA» серий Comforte, Comforte T (далее - конвекторы).

Конвекторы принадлежат к современному классу стационарных приборов тепловоздушного обогрева зданий и сооружений и предназначены для эксплуатации в помещениях с обычной средой.

Конвекторы предназначены для крепления стационарно на стене, но их конструкция допускает установку на полу с использованием комплекта опор, входящих в комплект поставки для серии Comforte T.

Конвекторы оснащены термостатом для установки и поддержания желаемой температуры в помещении, ступенчатым регулятором потребляемой мощности (или без него), защитой от перегрева и при опрокидывании, а также функцией защиты помещения от замораживания (поддержание температуры в помещении в пределах +5...+7°C, что не допускает промерзания помещения при минимальных затратах электроэнергии).

Режим работы – круглосуточный, без надзора.

При покупке конвектора требуйте проверки его работоспособности, соответствия комплекта поставки разделу 3 настоящего руководства, отсутствия механических повреждений. Проверьте полноту и правильность заполнения гарантийного и отрывного талонов, наличие чётких печатей продавца.

Сохраняйте кассовый чек, настоящее руководство, гарантийный талон и упаковку в течение гарантийного срока эксплуатации конвектора. Утерянная документация, прилагаемая к конвектору при продаже, не возобновляется.

ПОМНИТЕ, при несоблюдении вышеперечисленных рекомендаций, при наличии механических повреждений, Вы теряете право на гарантийное обслуживание.

Принцип действия конвектора показан на рисунке 1.

Нагревательный элемент 1 нагревает холодный воздух 2, который поступает в конвектор через отверстия в воздухозаборной решётке 10. Поток тёплого воздуха 3 за счёт естественной конвекции поднимается вверх, выходит через отверстия в воздуховыпускной решётке 9 и нагревает воздух в помещении.

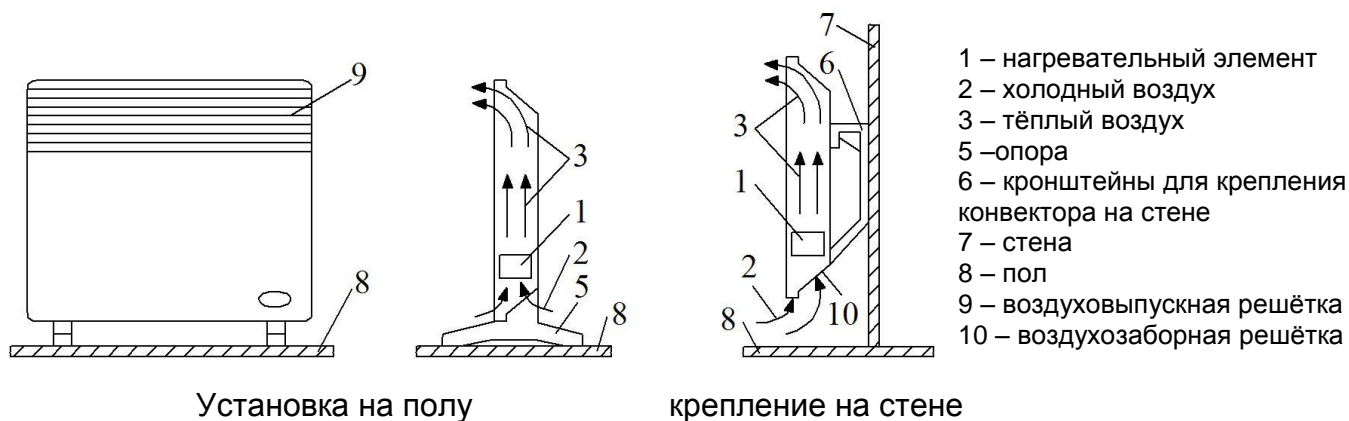


Рис. 1

2 ТЕХНИЧЕСКИЕ ДАННЫЕ

Напряжение питающей электросети, В	230±10;
Частота тока, Гц	50 ± 1;
Класс защиты от поражения электрическим током	II
Степень защиты, обеспечиваемая оболочкой	IP20
Остальные технические данные приведены в таблице 1	

Таблица 1

Номинальная потребляемая мощность, кВт	0,5	1,0	1,5	2,0	2,5
Номинальный потребляемый ток, А	2,1	4,3	6,5	8,7	10,8
Габаритные размеры (Ш×В×Г), мм	400×450×110	490×450×110	600×450×110	740×450×110	890×450×110

3 КОМПЛЕКТНОСТЬ

- электроконвектор - 1 шт.
- кронштейн для крепления конвектора на стене - 2 шт.
- опоры с винтами (2 шт.) для установки конвектора на полу - 1 комплект*
- руководство по эксплуатации - 1 экземпляр
- гарантийный талон - 1 экземпляр
- упаковка - 1 комплект

* только для конвекторов серии Comforte T

4 ТРЕБОВАНИЯ БЕЗОПАСНОСТИ

Перед подключением конвектора к розетке электросети обязательно визуально проверьте шнур электропитания и сам конвектор на наличие механических повреждений. При наличии повреждений обратитесь в сервисный центр для их устранения. До устранения повреждений подключать конвектор к электросети запрещено.

Отключайте конвектор от розетки электросети во время его технического обслуживания. Отключайте конвектор от розетки электросети, взявшись за вилку шнура электропитания.

Не допускайте попадания жидкости, посторонних предметов или бумаги внутрь конвектора.

Не используйте конвектор не по назначению (конвектор не предназначен для эксплуатации вне помещений).

Не эксплуатируйте конвектор с повреждённым шнуром электропитания. Следите за тем, чтобы шнур электропитания не касался нагретых поверхностей конвектора.

Во избежание ожогов не прикасайтесь обнажённой кожей к воздуховыпускной решётке и поверхностям вблизи неё во время работы конвектора.

ВНИМАНИЕ! В случае повреждения шнура электропитания его замену, чтобы исключить опасность, должен производить изготовитель, сервисная служба или аналогичный квалифицированный персонал.

Прибор не предназначен для использования лицами (включая детей) с пониженными физическими, чувственными или умственными способностями или при отсутствии у них жизненного опыта или знаний, если они не находятся под контролем или не проинструктированы об использовании прибора лицом, ответственным за их безопасность. Дети должны находиться под контролем для недопущения игры с прибором.

ВНИМАНИЕ! Во избежание перегрева не накрывайте конвектор.

ЗАПРЕЩАЕТСЯ:

- Перекрывать частично или полностью, засорять вентиляционные отверстия в решетках конвектора;
- Располагать рядом с конвектором легковоспламеняющиеся вещества и предметы;
- Устанавливать конвектор в непосредственной близости от розетки электропитания;
- Использовать конвекторы в непосредственной близости от ванной, душа или плавательного бассейна;
- Прикасаться к вилке шнура электропитания и к самому конвектору мокрыми руками.

5 ПОДГОТОВКА К РАБОТЕ

5.1 Извлеките конвектор из упаковки. Сохраните упаковку для ее дальнейшего использования в случае демонтажа конвектора для длительного хранения.

После хранения конвектора или его транспортирования при низкой температуре (в случае выпадения росы), перед включением конвектора его необходимо выдержать при комнатной температуре не менее 2-х часов.

5.2 Определите место, где будет эксплуатироваться конвектор. Не устанавливайте конвектор на сквозняке, под отверстиями системы принудительной вентиляции, в зоне действия прямых солнечных лучей.

5.3 Проверьте соответствие Вашей электросети техническим данным конвектора, приведённым в разделе 2 настоящего руководства: напряжение питающей электросети; способность защитных устройств, электропроводки, розетки для подключения конвектора выдерживать ток, потребляемый конвектором. При необходимости проконсультируйтесь у продавца или у официального представителя соответствующего сервисного центра.

5.4 Для стационарной установки конвектора выполните на стене разметку под крепёжные отверстия (см. рис.2, табл.2) и закрепите кронштейны для установки конвектора, любым доступным способом, обеспечив надёжное крепление конвектора в течение всего срока эксплуатации и соблюдая минимальные расстояния от поверхностей конвектора до предметов окружающей обстановки, как показано на рисунках 3, 4 (расстояния даны в сантиметрах).

Наденьте конвектор на верхние зацепы кронштейнов (для этого на задней стенке конвектора предусмотрены два прямоугольных отверстия), при этом нижние зацепы кронштейнов должны соприкоснуться с задней стенкой конвектора (не прилагайте чрезмерных усилий во избежание повреждения корпуса или покрытия конвектора). Потяните конвектор вверх до момента фиксации нижних зацепов кронштейнов в отверстиях нижней воздухозаборной решётки конвектора.

Таблица 2

Конвектор номинальной мощностью, кВт	0,5	1,0	1,5	2,0	2,5
L, мм	177	267	377	517	667

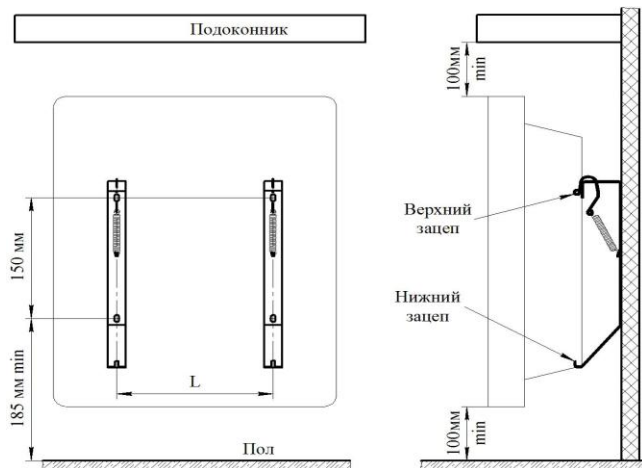


Рис. 2

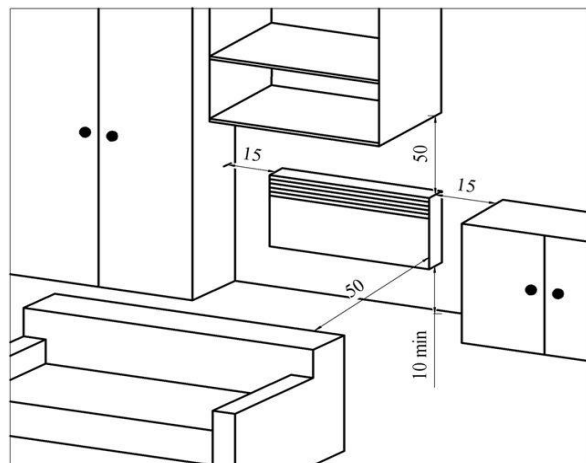


Рис.3

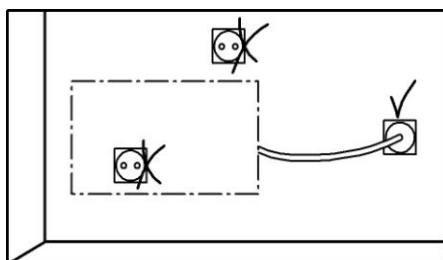


Рис.4

5.5 Для эксплуатации конвектора на полу, установите опоры, как показано на рисунках 5.1 – 5.3.

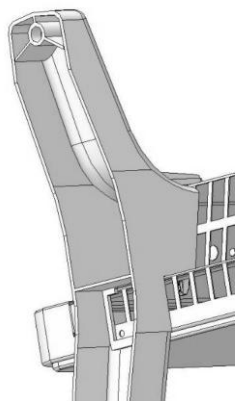


Рис. 5.1

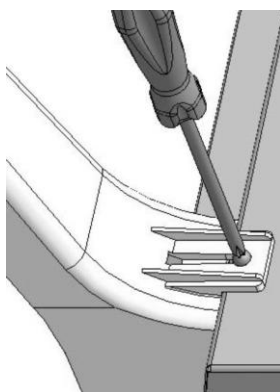


Рис. 5.2

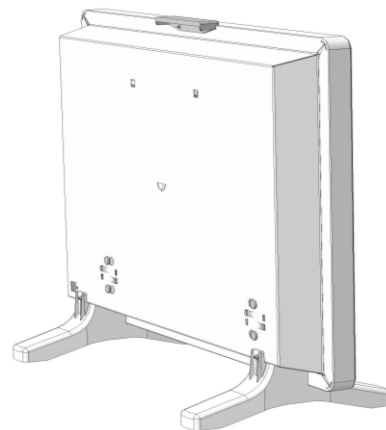


Рис. 5.3

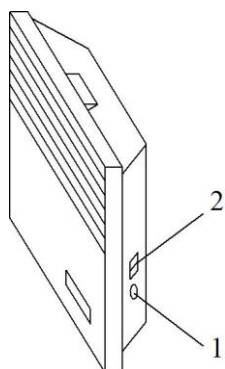
Для установки опор положите конвектор на горизонтальную поверхность основанием вверх.

Соблюдайте правильную ориентацию опор относительно корпуса конвектора при их установке. Соблюдайте осторожность, не прикладывайте чрезмерных усилий, во избежание поломки зацепов опор при установке.

Вставьте зацепы опоры (рис.5.1) в соответствующие отверстия воздухозаборной решётки конвектора так, чтобы совпали отверстия для закрепления винтом в опоре и по краям основания конвектора, закрепите опору винтом (рис.5.2). Аналогично закрепите другую опору. Установите конвектор в эксплуатационное положение (см. рис. 5.3).

Размещение конвектора на опорах в помещении аналогично (см. рис.3), при этом расстояние от задней стенки конвектора до предметов (мебель, шторы и т.п.) должно быть не менее 15 см.

5.6 Переведите клавишу выключателя (клавиши ступенчатого регулятора мощности) в отключенное положение «0», ручку термостата установите в положение «*» (совместите знак «*» на ручке с меткой на корпусе конвектора или блока управления). Конвектор готов к работе (расположение органов управления конвектором приведено на рис. 6).



- 1 – ручка термостата
- 2 – клавиши ступенчатого регулятора мощности (клавиша выключателя для моделей без регулятора мощности)

Рис.6

6 ПОРЯДОК РАБОТЫ

Внимание! Категорически запрещается включать и эксплуатировать конвектор на полу без установленных опор или без его закрепления на кронштейнах на стене. Включать и эксплуатировать конвектор допускается только в положении, показанном на рис.1 (воздухозаборной решёткой вниз).

6.1 Включение конвектора

Подключите вилку шнура электропитания конвектора к розетке электросети. Установите ручку термостата в положение, близкое к «МАХ». Включите конвектор переводом клавиши выключателя в положение «I» (клавиш ступенчатого регулятора – в положение «I» и «II»).

Когда температура в помещении достигнет желаемого значения (можете проверить температуру с помощью термометра), медленно поворачивайте ручку термостата в

сторону уменьшения (относительно метки) числовых значений, обозначенных на ручке, до отключения термостатом режима нагрева, сопровождаемого характерным «щелчком». Эта температура и будет в дальнейшем поддерживаться в помещении автоматически.

Для уменьшения температуры в помещении позиционируйте ручку термостата относительно метки на меньшем числовом значении, для увеличения – на большем.

Для переключения конвектора в режим половинной мощности (для конвекторов со ступенчатым регулятором мощности) достаточно перевести в положение «0» одну из клавиш регулятора.

6.2 Инициализация функции защиты от замораживания.

Установите ручку термостата в положение «❄» и включите конвектор.

6.3 Отключение конвектора от электросети.

Установите клавишу выключателя (клавиши ступенчатого регулятора мощности) в положение «0», выньте вилку шнура питания конвектора из розетки электросети.

6.4 Демонтаж конвектора

Перед демонтажем конвектора или его опор отключите конвектор от электросети согласно п. 6.3 настоящего руководства.

Для демонтажа стационарно закрепленного конвектора потяните его вверх и «на себя» до выхода нижних зацепов кронштейнов из отверстий нижней воздухозаборной решётки конвектора, затем потяните конвектор вниз и снимите его с верхних зацепов кронштейнов.

6.5 Некоторые рекомендации, полезные при выборе моделей конвекторов и их эксплуатации.

Выбор номинальной мощности конвекторов при их использовании в качестве основного источника обогрева необходимо производить исходя из расчёта 100Вт на 1м² площади (для помещений с нормальной изоляцией, высотой стен не более 3м).

В других случаях выбор мощности конвекторов должен производиться квалифицированным специалистом с учётом фактических тепловых потерь конкретного помещения.

С целью снижения затрат на электроэнергию:

- своевременно отслеживайте достижение в помещении желаемой температуры;
- выключайте конвектор при проветривании помещения;
- в случае Вашего отсутствия в помещении менее 2-х часов – не изменяйте настройку термостата, в противном случае (отсутствие более 24 часов) – установите ручку термостата в положение «❄»;
- если в помещении установлено несколько конвекторов – синхронизируйте их работу установкой ручек термостатов в одинаковое положение.

7 ТЕХНИЧЕСКОЕ ОБСЛУЖИВАНИЕ

Не реже одного раза в месяц очищайте решётки конвектора от пыли при помощи щётки и пылесоса, корпус протирайте влажной тряпкой. Не используйте для чистки абразивные и агрессивные материалы.

8 УСЛОВИЯ ХРАНЕНИЯ И ТРАНСПОРТИРОВАНИЯ

8.1 Конвекторы в упаковке изготовителя могут транспортироваться всеми видами крытых транспортных средств, которые обеспечивают их защиту от атмосферных осадков и механических повреждений, в соответствии с правилами перевозок грузов, действующими на транспорте данного вида. Транспортирование допускается при температуре от плюс 50°С до минус 50°С и относительной влажности воздуха – не более 80% в соответствии с манипуляционными знаками на упаковке и с исключением ударов и перемещений внутри транспортного средства.

8.2 Конвекторы должны храниться в упаковке изготовителя в сухих отапливаемых помещениях при температуре от +5°С до +40°С и относительной влажности воздуха не более 80%.

Не допускается хранение конвекторов в помещениях совместно с жидкостями и веществами, испарения которых могут вызвать коррозию элементов конструкции и повреждение изоляции проводников.

9 ПРАВИЛА УТИЛИЗАЦИИ

Изделие не содержит материалов, требующих специальных технологий утилизации и не содержит драгоценных металлов.

При выводе из эксплуатации изделие подлежит разборке с последующей сортировкой лома по группам на цветные и чёрные металлы, неметаллы, и их утилизации в соответствии с нормами, правилами и способами, действующими в месте утилизации.

10 СВИДЕТЕЛЬСТВО О ПРИЕМКЕ

Электроконвектор "NEOCLIMA" Comforte _____ ЭВНА- _____ /230С2(_____)

(условное обозначение)

соответствует требованиям ТУ У 29.7-14307771-009:2006.

Дата выпуска _____ Штамп ОТК (клеймо приемщика)



Изделие соответствует требованиям Технического регламента Таможенного союза ТР ТС 020/2011 «Электромагнитная совместимость технических средств» и Технического регламента Таможенного союза ТР ТС 004/2011 «О безопасности низковольтного оборудования»

11 ГАРАНТИИ ИЗГОТОВИТЕЛЯ

11.1 Гарантийный срок эксплуатации - 5 лет от даты продажи.

11.2 Изготовитель гарантирует соответствие изделия требованиям безопасности согласно ТУ У 29.7-14307771-009:2006, ГОСТ Р 52161.2.30-2007, МЭК 60335-2-30-2009, ГОСТ 12.1.004-91 (относительно пожарной безопасности), ГОСТ Р 51318.14.1-2006, ГОСТ Р 51318.14.2-2006, ГОСТ Р 51317.3.2-2006, ГОСТ Р 51317.3.3-2008 (относительно электромагнитной совместимости) в течение срока службы (не менее 10 лет) при обязательном соблюдении потребителем требований этого руководства.

В течение гарантийного срока эксплуатации, в случае выявления существенных недостатков, которые возникли по вине изготовителя, потребитель имеет право на бесплатный ремонт, замену товара или возвращение его стоимости согласно требованиям закона «О защите прав потребителей».

Условия гарантийного обслуживания:

Гарантийный ремонт распространяется на производственные дефекты, обнаруженные в период гарантийного срока.

Условием бесплатного гарантийного обслуживания изделия является соблюдение потребителем правил монтажа и эксплуатации, перечисленных в данном руководстве.

Гарантийный ремонт осуществляется при предоставлении:

- в чистом виде неповрежденного изделия в упаковке;
- заполненных должным образом гарантийных талонов.

Условия гарантии не предусматривают чистку и профилактику изделия. Эти работы выполняются за дополнительную плату.

Не подлежат гарантийному ремонту:

- изделия при наличии повреждений, вызванных внешними факторами, в частности, перепадами напряжения, молнией, пожаром, водой, небрежностью и другими факторами, которые не подлежат контролю со стороны изготовителя изделия;
- изделия, вышедшие из строя при неправильном подключении к электрической сети, а также из-за отклонения от норм параметров электрической сети (аварии);
- изделия со следами несанкционированного вскрытия, ремонта или внесения изменений в конструкцию;
- в случае использования изделия не по назначению;
- нарушений потребителем требований настоящего руководства.

Необходимые сведения о гарантийном и послегарантийном обслуживании изделия Вам сообщит продавец.

Адрес предприятия-изготовителя:

ЧАО "Винницкий завод «Маяк» Хмельницкое шоссе, 105, г. Винница 21029, Украина

